

**БЕТОНЫ**  
**СТРУКТУРНО-МЕХАНИЧЕСКИЙ МЕТОД**  
**УСКОРЕННОГО ОПРЕДЕЛЕНИЯ**  
**МОРОЗОСТОЙКОСТИ**

МЕЖГОСУДАРСТВЕННАЯ НАУЧНО-ТЕХНИЧЕСКАЯ КОМИССИЯ  
ПО СТАНДАРТИЗАЦИИ И ТЕХНИЧЕСКОМУ НОРМИРОВАНИЮ В  
СТРОИТЕЛЬСТВЕ (МНТКС)  
Москва

Предисловие

**1 РАЗРАБОТАН** Всероссийским научно-исследовательским институтом физико-технических и радиотехнических измерений (ВНИИФТРИ) Российской Федерации

**ВНЕСЕН** Минстроем России

**2 ПРИНЯТ** Межгосударственной научно-технической комиссией по стандартизации и техническому нормированию в строительстве (МНТКС) 22 ноября 1995 г.

За принятие проголосовали

Наименование государства	Наименование органа государственного управления строительством
Азербайджанская Республика	Госстрой Азербайджанской Республики
Республика Армения	Госупрархитектуры Республики Армения
Республика Казахстан	Минстрой Республики Казахстан
Кыргызская Республика	Госстрой Кыргызской Республики
Республика Молдова	Минархстрой Республики Молдова
Российская Федерация	Минстрой России
Республика Таджикистан	Госстрой Республики Таджикистан
Республика Узбекистан	Госкомархитектстрой Республики Узбекистан

**3 ВВЕДЕН ВПЕРВЫЕ**

**4 ВВЕДЕН** в действие с 1 сентября 1996 г. в качестве государственного стандарта Российской Федерации постановлением Минстра России от 5 марта 1996 г. № 18-17

**Содержание**

- 1 Область применения
  - 2 Нормативные ссылки
  - 3 Определения
  - 4 Средства испытания и вспомогательные устройства
  - 5 Порядок подготовки к проведению испытания
  - 6 Порядок проведения испытаний
  - 7 Правила обработки результатов испытания
  - 8 Правила оформления результатов испытания
- Приложение А Методика определения удельной контракции цемента  
Приложение Б Показатели шкалы морозостойкости тяжелого и легкого бетонов  
Приложение В Пример ускоренного определения морозостойкости бетона  
Приложение Г Форма журнала ускоренного определения морозостойкости бетона

МЕЖГОСУДАРСТВЕННЫЙ СТАНДАРТ

---

**БЕТОНЫ**  
**СТРУКТУРНО-МЕХАНИЧЕСКИЙ МЕТОД УСКОРЕННОГО**  
**ОПРЕДЕЛЕНИЯ МОРОЗОСТОЙКОСТИ**

# CONCRETES. STRUCTURE-MECHANICAL RAPID METHOD FOR THE DETERMINATION OF FROST-RESISTANCE

Дата введения 1996-09-01

## 1 Область применения

Настоящий стандарт распространяется на тяжелые и легкие бетоны на цементном вяжущем, кроме бетонов дорожных и аэродромных покрытий, и устанавливает ускоренный структурно-механический (пятый) метод определения морозостойкости бетона при подборе и корректировке его состава лабораториями предприятий стройиндустрии.

## 2 Нормативные ссылки

В настоящем стандарте использованы ссылки на следующие стандарты:

ГОСТ 310.3-76 Цементы. Методы определения нормальной густоты, сроков схватывания и равномерности изменения объема.

ГОСТ 1770-74 Посуда мерная лабораторная стеклянная. Цилиндры, мензурки, колбы, пробирки. Технические условия.

ГОСТ 5582-75 Стали высоколегированные и сплавы коррозионно-стойкие, жаростойкие и жаропрочные. Марки.

ГОСТ 8269-87 Щебень из природного камня, гравий и щебень из гравия для строительных работ. Методы испытания.

ГОСТ 9871-75 Термометры стеклянные ртутные, электроконтактные и терморегуляторы. Технические условия.

ГОСТ 10060.0-95 Бетоны. Методы определения морозостойкости. Общие требования.

ГОСТ 10180-90 Бетоны. Методы определения прочности по контрольным образцам.

ГОСТ 10181.4-81 Смеси бетонные. Методы определения расслаиваемости.

ГОСТ 23732-79 Вода для бетонов и растворов. Технические условия.

ГОСТ 28570-90 Бетоны. Методы определения прочности по образцам, отобраным из конструкций

## 3 Определения

В настоящем стандарте приняты термины и определения по ГОСТ 10060.0.

## 4 Средства испытания и вспомогательные устройства

4.1 Оборудование для изготовления, хранения и испытания бетонных образцов должно соответствовать требованиям ГОСТ 10180 и ГОСТ 28570.

4.2 Морозильный шкаф, обеспечивающий достижение и поддержание температуры минус  $(18 \pm 2)$  °С.

4.3 Переносной контактомер КД-07.

**Примечание** - Контактнометр изготавливает ГП «ВНИИФТРИ» (141570, Московская обл., ГП «ВНИИФТРИ», пос. Менделеево).

4.4 Электрошкаф сушильный, обеспечивающий температуру нагрева до 105 °С и автоматическое регулирование температуры с пределом допустимой погрешности  $\pm 5$  °С.

4.5 Весы, имеющие предел допустимой погрешности взвешивания  $\pm 0,01$  г.

4.6 Ванна для насыщения шести образцов

4.7 Вода по ГОСТ 23732.

## 5 Порядок подготовки к проведению испытания

5.1 Для испытаний бетона на морозостойкость используют либо образцы-кубы, либо образцы-kerne.

5.2 Перед изготовлением образцов определяют:

- водопоглощение щебня и песка по ГОСТ 8369 в течении 1 ч;
- водоотделение бетонной смеси по ГОСТ 10181.4 для случая, когда бетонную смесь уплотняют центрифугированием или вакуумированием.

5.3 Основные и контрольные образцы изготавливают и отбирают по 4.5 - 4.10 ГОСТ 10060.0.

5.4 Образцы-kerne отбирают из конструкции и хранят по ГОСТ 28570.

5.5 Контрольные и основные образцы насыщают водой по 4.11 ГОСТ 10060.0.

5.6 Перед испытанием образцов-kerne или образцов-кубов из бетона неизвестного состава один из них подвергают следующим испытаниям:

- определяют массу  $m_{e0}$  керна (образца) после его насыщения, г;
- определяют объем  $V$  керна (образца), см<sup>3</sup>;
- раскалывают kern (образец) на куски объемом 20 - 30 см<sup>3</sup> и определяют массу  $m_{ei}$  полученной пробы, г;
- кипятят пробу в течение 5 ч, охлаждают до температуры (20±2) °С, охлажденную воду сливают и определяют массу пробы  $m_{ki}$ , г;
- высушивают пробу в сушильном шкафу при температуре (105±5) °С до постоянной массы  $m_{ci}$ .

5.7 Определяют капиллярно-открытую пористость  $\Pi_i$  бетона в проектном возрасте, %:

а) для образцов из бетона с известным составом:

- для тяжелого бетона

$$\Pi_i = \frac{W_i - K_5 \Delta V_i' C_i}{10} \quad (1a)$$

- для бетонов с пористыми заполнителями

$$\Pi_i = \frac{W_i + V_n - K_5 \Delta V_i' C_i}{10} \quad (16)$$

где:  $\Pi_i$  - капиллярно-открытая пористость материала, %;

$W_i$  - объем воды затворения в 1 л уплотненной смеси образца бетона за вычетом водоотделения или водопоглощения заполнителями в процессе уплотнения, см<sup>3</sup>. Для заполнителей из плотных пород (гранит, базальт, кварц) водопоглощение принимают равным 1 % их массы;

$V_n$  - объем открытых пор пористых заполнителей (объем воды, поглощаемой пористыми заполнителями за 1 ч), см<sup>3</sup>;

$\Delta V_i'$  - удельная контракция применяемого цемента к сроку испытаний материала на морозостойкость см<sup>3</sup>/г. Значение  $\Delta V_i'$  определяют заранее по мере поступления цемента, используя методику, изложенную в приложении А;

$K_5$  - стехиометрический коэффициент контракции цемента, принимаемый по таблице 1;

$C_i$  - масса цемента в 1 л бетонной смеси, г.

Таблица 1

Тип цемента	Значение коэффициента $K_5$ при различной плотности цемента				
	2,85	2,9	3,0	3,1	3,2
Алюминатный	-	-	-	-	4,1
БТЦ, ОБТЦ	-	-	-	4,7	4,6
Портландцемент	-	-	5,2	5,1	-
Пуццолановый	6,1	6,1	6,0	5,9	-
ШПЦ	6,1	6,1	6,0	5,9	-

б) для образцов из бетона с неизвестным составом

$$P_i = \left( \frac{m_{ki} - m_{ci}}{d_w (m_{ei} / m_{e0}) V} - D \right) 100 \quad (2)$$

где  $m_{ki}$ ,  $m_{ci}$ ,  $m_{ei}$ ,  $m_{e0}$  - величины по 5.6;

$d_w$  - плотность воды при температуре  $(20 \pm 2)$  °С, принимают  $1 \text{ г/см}^3$ ;

$D$  - коэффициент, отражающий объем пор в бетоне керна, в котором вода не переходит в лед при замораживании до минус  $(18 \pm 2)$  °С (определяют по таблице 2)

Таблица 2

Проектный класс (марка) бетона по прочности на сжатие	B10 (M150)	B15 (M200)	B22,5 (M300)	B30 (M400)	B40 (M500)	B45 (M600)
Значение коэффициента $D$	0,02	0,03	0,04	0,05	0,06	0,07

**Примечание** - Капиллярно-открытую пористость тощих бетонов с большой межзерновой пустотностью (изготовленных из жестких бетонных смесей со значительным недоуплотнением) определяют по формуле (1а) или (1б).

В этом случае в указанных формулах вместо  $W_i$  вводят  $W_i'$  определяемую по формуле

$$W_i' = \frac{m_{ki} - m_{ci}}{d(m_{ei} / m_{e0})} 1000$$

## 6 Порядок проведения испытаний

6.1 Насыщенные водой контрольные образцы через 2 ч после извлечения из ванны испытывают на прочность при сжатии по ГОСТ 10180.

6.2 Основные образцы сразу после извлечения из ванны помещают в морозильный шкаф и подвергают однократному замораживанию в течение 5 ч при температуре минус  $(18 \pm 2)$  °С.

6.3 Основные образцы после извлечения из морозильного шкафа в замороженном состоянии незамедлительно испытывают на прочность при сжатии и вычисляют коэффициент повышения прочности бетона  $K_i$

$$K_i = \bar{R}_o / \bar{R}_k, \quad (3)$$

где  $\bar{R}_k, \bar{R}_o$  - средние арифметические значения прочности бетона соответственно в контрольных и основных образцах, МПа.

6.4 Из таблиц Б.1 и Б.2 приложения Б для установленного значения капиллярно-открытой пористости испытываемого бетона находят соответствующее ей предельные значения морозостойкости  $M_{max}$  и  $M_{min}$ , а также коэффициентов повышения прочности  $K_{max}$  и  $K_{min}$  и рассчитывают морозостойкость бетона  $M_i$  в циклах по формуле

$$M_i = M_{min} + \frac{(M_{max} - M_{min})(K_{max} - K_i)}{K_{max} - K_{min}}, \quad (4)$$

где  $K_i$  - фактический коэффициент повышения прочности бетона;  
 $M_{max}$  и  $M_{min}$  - соответственно максимальная и минимальная морозостойкость бетона, цикл;

$K_{max}$  и  $K_{min}$  - соответственно максимальный и минимальный коэффициенты повышения прочности бетона.

6.5 Если значения коэффициента  $K_i$  для данной капиллярнооткрытой пористости меньше коэффициента  $K_{min}$ , то морозостойкость  $M_i$  принимают равной  $M_{max}$ , а при  $K_i$  большем, чем  $K_{max}$ , морозостойкость принимают равной  $M_{min}$ .

## 7 Правила обработки результатов испытания

7.1 Морозостойкость определяют по формуле

$$M = M_i(1 - \Delta_o) \quad (5)$$

$$\text{где } \Delta_o = \sqrt{(S\bar{R}_o / \bar{R}_o)^2 + (S\bar{R}_k / \bar{R}_k)^2 + K_m} \quad (6)$$

Коэффициент  $K_m$  для тяжелого бетона, цементно-песчаного раствора и легкого бетона принимают соответственно 0,004, 0,005, 0,006.

Значения средних квадратических отклонений  $S\bar{R}_o$ ,  $S\bar{R}_k$  находят по формулам:

$$S\bar{R}_o = \sqrt{\sum_{i=1}^3 (R_{oi} - \bar{R}_o)^2 / 6} \quad (7)$$

$$S\bar{R}_k = \sqrt{\sum_{i=1}^3 (R_{ki} - \bar{R}_k)^2 / 6} \quad (8)$$

7.2 Марку бетона по морозостойкости устанавливают равной меньшему значению F (таблица 3 ГОСТ 10060.0), которое является ближайшим к значению M.

## 8 Правила оформления результатов испытания

Исходные данные и результаты определения морозостойкости бетона заносят в журнал по форме, приведенной в приложении Г.

### ПРИЛОЖЕНИЕ А (обязательное)

## МЕТОДИКА ОПРЕДЕЛЕНИЯ УДЕЛЬНОЙ КОНТРАКЦИИ ЦЕМЕНТА

### А.1 Общие положения

Методика распространяется на все виды цементов.

Методика устанавливает порядок измерения контракции цемента в контрактометре КД-07 и определения ее удельного значения в проектном возрасте 28 сут.

Контракция - уменьшение абсолютного объема цементного материала в результате гидратации цемента.

Удельная контракция - отношение контракции в заданный момент времени к массе гидратируемого цемента.

Указанную характеристику для применяемого цемента определяют один раз для каждой из поступающих партий цемента или при изменении вида добавок для бетонов.

### А.2 Норма погрешности

Методика обеспечивает измерение контракции с погрешностью не более  $\pm 1$  % объема при температуре  $(20 \pm 2)$  °С, а определение удельной контракции - с погрешностью  $\pm 2$  %.

### А.3 Средства измерений, вспомогательные устройства, материалы

- 1 Контрактометр КД-07.
- 2 Весы лабораторные с верхним пределом взвешивания не менее 1 кг, погрешностью взвешивания не более 10 мг.
- 3 Мерные цилиндры вместимостью 50 и 500 мл по ГОСТ 1770.
- 4 Виброплощадка лабораторная - характеристика по ГОСТ 10180.
- 5 Смазка - солидол, эмульсол, отработанное машинное масло.
- 6 Вода по ГОСТ 23732.
- 7 Чаша сферическая с мастерком для приготовления цементного теста по ГОСТ 310.3.

8 Термометр с диапазоном измерений (0-100) °С по ГОСТ 9871.

#### А.4 Сущность метода

Определение контракции основано на измерении уровня столба воды в стеклянном капилляре, расположенном над цементным тестом, помещенным в герметизируемый сосуд.

Уровень измеряют при постоянной температуре в диапазоне (20-25) °С в течение 3 ч.

#### А.5 Условия проведения измерения

Измерения выполняют при следующих параметрах окружающей среды:

температура воздуха, °С	15 - 30
относительная влажность, %	30 - 80
атмосферное давление, мм рт. ст.	710 - 780

#### А.6 Устройство контрактометра

Контрактометр (рисунок А.1) имеет сосуд 2, стакан 1, крышку 3 с капилляром 6 в защитной трубке 7 со шкалой, визир 8, заглушку капилляра 9, струбцину 4 и емкость 5.

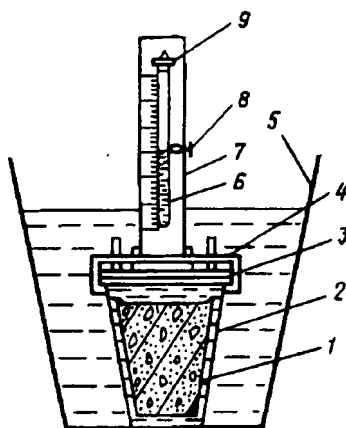


Рисунок А.1

Вместимость сосуда 2 и стакана 1 составляет соответственно 750 и 500 см<sup>3</sup>. Капилляр 6 со шкалой обеспечивает измерение контракции до 20 см<sup>3</sup>.

Цена деления шкалы капилляра: 10 мм эквивалентны 0,8 см<sup>3</sup> контракции. Вместимость сосуда 9 - 10 л.

Материал сосуда, стакана, крышки и струбцины - нержавеющая сталь марки 12Х18Н10Т-Н1 по ГОСТ 5582.

#### А.7 Подготовка к проведению измерения

7.1 Внутренние стенки стакана контрактометра покрывают смазкой. В емкость термостатирования наливают 6 л воды температурой (20±2) °С.

7.2 Приготавливают испытываемое цементное тесто нормальной густоты объемом 500 см<sup>3</sup>.

7.3 Выкладывают цементное тесто в стакан контрактометра и уплотняют его на лабораторной виброплощадке.

7.4 Сосуд контрактометра устанавливают в емкость с водой и помещают в него стакан со смесью. Стакан поворачивают на 2-3 оборота. Затем сосуд под слоем воды закрывают крышкой.

При этом под водой с внутренней поверхности крышки удаляют пузырьки воздуха.

После герметизации постукивают 3-5 раз по поверхности стола для удаления оставшихся пузырьков воздуха.

7.5 В капилляр контрактометра доливают воду до отметки 0, и закрывают капилляр заглушкой.

7.6 Фиксируют время в момент доведения уровня воды в капилляре до отметки 0, а контрактометр устанавливают в емкость с водой.

**Примечание** - Суммарная (общая) длительность операций по 7.2 - 7.6 не должна превышать 10 мин.

### А.8 Выполнение измерения

8.1 Контракцию измеряют, отмечая по шкале уровень воды в капилляре, который округляют до 1 мм. Отсчет ведется от отметки 0. Полученный результат переводят в объем умножением на 0,8 см<sup>2</sup>.

8.2 Уровень отмечают через 3 ч. Перед отсчетом дном сосуда постукивают по столу аналогично 7.4.

8.3 По окончании измерения контрактометр извлекают из емкости с водой, воду выливают; контрактометр ставят обратно в емкость и разгерметизируют его; из сосуда извлекают стакан с материалом; встряхивая открытой частью стакана над сферической чашей, извлекают из него отвердевший материал; выливают остаток воды из сосуда контрактометра и емкости; протирают сосуд и стакан ветошью, покрывают смазкой внутренние стенки стакана; вновь собирают контрактометр и закрывают сосуд крышкой.

### А.9 Определение удельной контракции цемента в возрасте 28 сут

9.1 Удельную контракцию цемента в проектном возрасте 28 сут определяют по результатам ее измерения на контрактометре КД-07 за 3 ч при пересчете на 1000 г цемента, используя данные таблицы А.1.

Таблица А.1 - Удельная контракция  $\Delta V_i'$  цемента в проектном возрасте 28 сут

Контракция на 1000 г цемента за 3 ч см <sup>3</sup>	Удельная контракция $\Delta V_i'$ , см <sup>3</sup> /г	Контракция на 1000 г цемента за 3 ч см <sup>3</sup>	Удельная контракция $\Delta V_i'$ , см <sup>3</sup> /г
5,0	0,051	3,5	0,038
4,9	0,051	3,4	0,037
4,8	0,050	3,3	0,036
4,7	0,049	3,2	0,035
4,6	0,048	3,1	0,034
4,5	0,047	3,0	0,024
4,4	0,047	2,9	0,033
4,3	0,046	2,8	0,032
4,2	0,045	2,7	0,031
4,1	0,044	2,6	0,030
4,0	0,043	2,5	0,029
3,9	0,042	2,4	0,028
3,8	0,041	2,3	0,027
3,7	0,040	2,2	0,026
3,6	0,039	2,1	0,025

9.2 Значение контракции  $\Delta V_{1000}$  на 1000 г цемента за 3 часа находят по зависимости

$$\Delta V_{1000} = \frac{\Delta V_{н.г.}}{C_{н.г.}} \cdot 1000$$

где  $\Delta V_{н.г.}$  - контракция цемента за 3 ч в тесте нормальной густоты, помещенного в контрактометр, см<sup>3</sup>

$C_{н.г.}$  - масса цемента в тесте нормальной густоты, помещенного в сосуд контрактометра, г.

9.3 По данным о контракции  $\Delta V_{1000}$  из таблицы А1 находят значение удельной контракции  $\Delta V_i'$  в возрасте 28 сут которая практически не зависит от режима тепловой обработки бетона

**ПРИЛОЖЕНИЕ Б**  
(обязательное)

**ПОКАЗАТЕЛИ ШКАЛЫ МОРОЗОСТОЙКОСТИ ТЯЖЕЛОГО  
И ЛЕГКОГО БЕТОНОВ**

Таблица Б.1 - Показатели шкалы морозостойкости тяжелого бетона и цементно-песчаного раствора

Капиллярно-открытая пористость $P_i$ , %	Морозостойкость, цикл		Коэффициент повышения прочности при однократном замораживании	
	$M_{max}$	$M_{min}$	$K_{max}$	$K_{min}$
0.5	863	863	1.00	1.00
1.0	625	625	1.01	1.01
1.5	573	558	1.04	1.02
2.0	534	505	1.08	1.03
2.5	503	465	1.13	1.03
3.0	475	433	1.17	1.04
3.5	453	403	1.21	1.04
4.0	430	378	1.26	1.05
4.5	413	353	1.30	1.06
5.0	398	330	1.35	1.06
5.5	380	309	1.39	1.07
6.0	365	295	1.44	1.08
6.5	351	290	1.48	1.09
7.0	338	253	1.53	1.09
7.5	328	235	1.57	1.10
8.0	315	215	1.61	1.11
8.5	300	200	1.66	1.11
9.0	295	185	1.70	1.11
9.5	289	170	1.74	1.12
10.0	280	158	1.78	1.12
10.5	273	143	1.80	1.13
11.0	265	130	1.84	1.13
11.5	258	120	1.86	1.13
12.0	253	108	1.89	1.14
12.5	245	98	1.91	1.14
13.0	240	88	1.94	1.15
13.5	235	80	1.96	1.15
14.0	230	73	1.98	1.16
14.5	223	65	1.99	1.16
15.0	220	59	2.03	1.16
15.5	216	53	2.03	1.17
16.0	213	47	2.04	1.18
16.5	210	43	2.05	1.18
17.0	208	41	2.06	1.18
17.5	207	40	2.07	1.18
18.0	204	33	2.08	1.18
18.5	203	30	2.09	1.19
19.0	202	28	2.09	1.19
19.5	201	26	2.10	1.19
20.0	201	23	2.11	1.19
20.5	201	22	2.11	1.19
21.0	201	20	2.13	1.20
21.5	200	20	2.13	1.20
22.0	200	18	2.13	1.20
22.5	200	18	2.14	1.21
23.0	200	16	2.14	1.21
23.5	200	15	2.14	1.21
24.0	200	15	2.14	1.21
24.5	200	15	2.14	1.21
25.0	200	15	2.14	1.21

Таблица Б.2 - Показатели шкалы морозостойкости легкого бетона

Капиллярно-открытая пористость $P_i$ , %	Морозостойкость, цикл		Коэффициент повышения прочности при однократном замораживании	
	$M_{max}$	$M_{min}$	$K_{max}$	$K_{min}$
16,5	165	88	2,06	1,10
17,0	159	80	2,09	1,10
17,5	153	73	2,11	1,11



18,0	147	64	2,15	1,11
18,5	141	55	2,16	1,11
19,0	135	50	2,18	1,12
19,5	130	44	2,19	1,12
20,0	125	38	2,20	1,12
20,5	120	33	2,21	1,12
21,0	118	29	2,22	1,12
21,5	113	25	2,22	1,12
22,0	110	21	2,23	1,13
22,5	108	18	2,23	1,13
23,0	105	16	2,23	1,13
23,5	103	15	2,23	1,13
24,0	102	15	2,23	1,13
24,5	101	14	2,24	1,13
25,0	100	13	2,24	1,14

**ПРИЛОЖЕНИЕ В**  
(информационное)

**ПРИМЕР УСКОРЕННОГО ОПРЕДЕЛЕНИЯ  
МОРОЗОСТОЙКОСТИ БЕТОНА**

1 Исходные данные. Испытывают бетон следующего состава, кг/м<sup>3</sup>: цемент - 400, песок - 691, щебень - 1089, вода - 172. Для изготовления бетона использованы следующие материалы: цемент Воскресенского завода ПЦ-400,  $\gamma = 3,1$  т/м<sup>3</sup>; щебень гранитный месторождения «Кузнечное», М1400, фракции 5-25 мм; песок тучковский,  $M_{кр} = 2,0$ . Изготовлено 6 образцов-кубов бетона размером 100x100x100 мм. Бетон подвергнут тепловлажностной обработке.

Удельная контракция цемента в возрасте 28 сут согласно приложению А составила 0,037 см<sup>3</sup>/г или 0,037 л/кг. Суммарное водопоглощение заполнителей согласно 5.7 принято равным 1 % их массы.

2 Требуется определить морозостойкость бетона в проектном возрасте 28 сут.

3 Образцы подвергают водонасыщению по ГОСТ 10060.0.

4 Определяют показатели морозостойкости.

4.1 Для расчета капиллярно-открытой пористости по формуле (1а) принимаем:  $W_i = 172 - 1780 \cdot 0,01 = 154,2$  л; объем открытых пор заполнителей  $V = 0$ .

4.2 Вычисляют капиллярно-открытую пористость бетона в возрасте 28 сут по формуле (1а)

$$P_i = \frac{154,2 - 5,1 \cdot 0,037 \cdot 400}{10} = 7,8\%$$

43 Определяют прочность бетона на сжатие после его водонасыщения по ГОСТ 10060.0 и однократного замораживания в контрольных  $R_{ki}$  и основных  $R_{oi}$  образцах, МПа:

$$R_{k1} = 28,3; \quad R_{k2} = 30,7; \quad R_{k3} = 32,5;$$

$$R_{o1} = 49,2; \quad R_{o2} = 45,1; \quad R_{o3} = 48,1.$$

4.4 Вычисляют средние арифметические значения пределов прочности бетона в контрольных и основных образцах:

$$\bar{R}_k = \frac{28,3 + 30,7 + 32,5}{3} = 30,5 \text{ МПа}$$

$$\bar{R}_o = \frac{40,2 + 45,1 + 48,1}{3} = 44,5 \text{ МПа}$$

4.5 Вычисляют значение коэффициента повышения прочности бетона при однократном замораживании по формуле (3)

$$K_i = 44,5 / 30,5 = 1,46$$

4.6 Из таблицы Б.1 для  $\Pi_i = 7,8$  % методом интерполяции находят:  $M_{\max} = 320$ ,  $M_{\min} = 223$ ,  $K_{\max} = 1,59$ ,  $K_{\min} = 1,11$  и с учетом  $K_i = 1,46$  рассчитывают морозостойкость испытываемого бетона по формуле (4)

$$M_i = 223 + \frac{(320 - 223)(1,59 - 1,46)}{1,59 - 1,11} = 249 \text{ циклов.}$$

4.7 Для окончательного представления результата ускоренного определения морозостойкости вычисляют:

- значения средних квадратических отклонений результатов испытаний на прочность контрольных и основных образцов бетона по формулам (7) и (8):

$$S\bar{R}_k = \sqrt{\frac{(28,3 - 30,5)^2 + (30,7 - 30,5)^2 + (32,5 - 30,5)^2}{6}} = 1,2 \text{ МПа}$$

$$S\bar{R}_o = \sqrt{\frac{(40,2 - 44,5)^2 + (45,1 - 44,5)^2 + (48,1 - 44,5)^2}{6}} = 2,3 \text{ МПа}$$

$\Delta_o$  - значение относительной погрешности определения морозостойкости бетона по формуле (6)

$$\Delta_o = \sqrt{\left(\frac{1,2}{30,5}\right)^2 + \left(\frac{2,3}{44,5}\right)^2} + 0,004 = 0,09$$

4.8 Окончательно морозостойкость бетона равна

$$M = 249 (1 - 0,09) = 227 \text{ циклов}$$

Испытанному бетону устанавливают марку по морозостойкости F200 (ближайшее к  $M$  меньшее значение F из таблицы 3 ГОСТ 10060.0).

#### ПРИЛОЖЕНИЕ Г

(обязательное)

#### ФОРМА ЖУРНАЛА УСКОРЕННОГО ОПРЕДЕЛЕНИЯ МОРОЗОСТОЙКОСТИ БЕТОНА

Дата изготовления	Размер образца, мм	Наименование, расход добавки, кг/м <sup>3</sup>	Дата определения морозостойкости	Показатели морозостойкости бетона					Морозостойкость M, цикл	Марка по морозостойкости F
				Прочность образца, МПа	$\Delta V_{i,3}$ , см <sup>3</sup>	$\Pi_i$ , см <sup>3</sup>	$K_i$	$\Delta_o$		

Начальник подразделения  
(лаборатории)

\_\_\_\_\_

\_\_\_\_\_

Ответственное лицо,  
проводившее испытание

\_\_\_\_\_

\_\_\_\_\_

Ключевые слова: капиллярно-открытая пористость, прочность бетона в водонасыщенном и замороженном состояниях, однократное замораживание, минимальная и максимальная морозостойкость